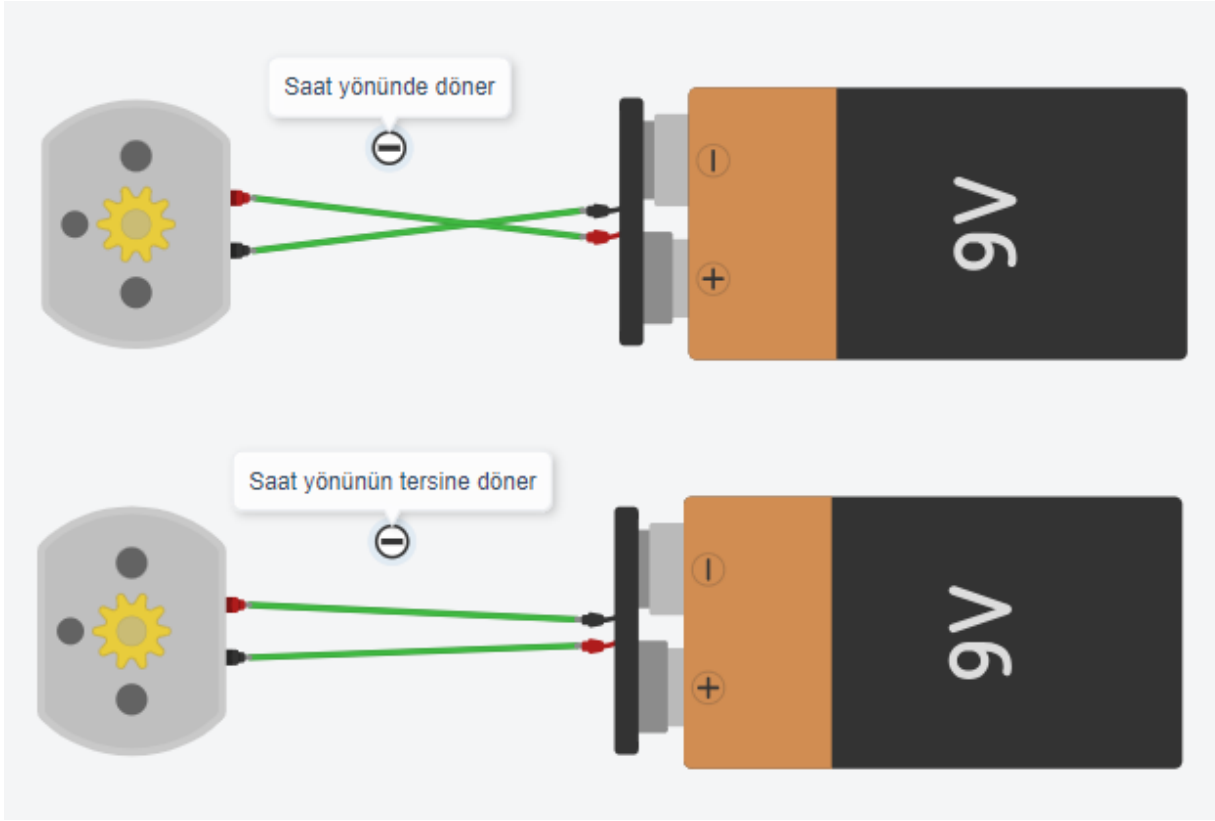
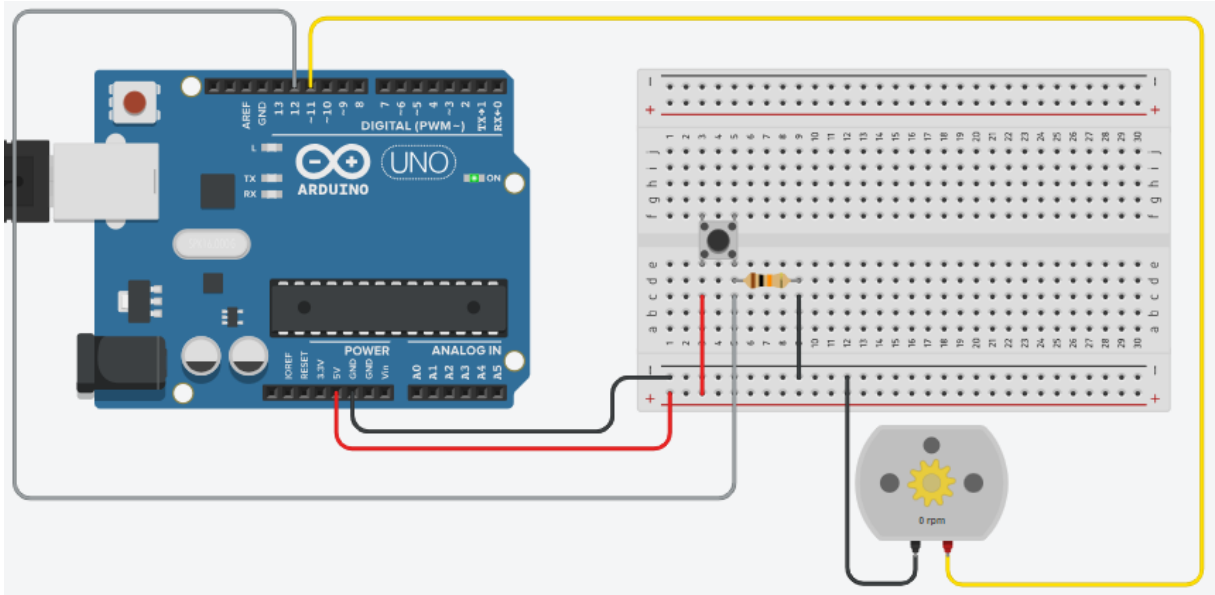


Örnek 1:



Örnek 2:



```
süresiz
eğer 12 sayısal pinini oku = 1 ise
  11 pinini YÜKSEK değerine ayarla
değilse
  11 pinini ALÇAK değerine ayarla
```